



FICHE TECHNIQUE GRIGNAN



Configuration sur mesure / Essence de bois : Douglas / Tuiles et gouttière non comprises

DESCRIPTIF TECHNIQUE

Type de bois :

- Essence de bois : Epicéa
- Finition : Raboté

Assemblages :

- Tradifix®

Traitement autoclave :

- Teinte : Marron ou Gris (au choix)

Fixation au sol :

- Pieds de poteaux réglables en acier galvanisé
- Goujons d'ancrage 8 x 90 mm au sol
- Tirefonds 8 x 80 mm sur les poteaux

Composition de la structure :

- Poteaux contrecollés 180 x 180 mm
- Bras de renforts avec chevilles bois
- Fermes contrecollées 1 pente 20°
- Pannes contrecollées
- Chevrons de support couverture
- Lambris de toiture, épaisseur 12 mm
- Liteaux pour tuiles

- Bandeaux de finition
- Quincaillerie de montage

Couvertures compatibles (non incluses) :

- Tuiles mécanique / Ardoise (nous consulter)

Instructions de montage :

- Plans et notices de montage
- Numérotation et repérage des pièces
- Mise en oeuvre sur plots ou dalle béton

Garantie fabricant :

- Durée : 10 ans (voir les conditions)



Toutes nos constructions sont conçues et fabriquées dans nos usines. Nous sommes fiers de contribuer au développement de l'économie française par l'emploi d'une main d'oeuvre locale qualifiée, ainsi que par l'utilisation de bois provenant de nos massifs forestiers.

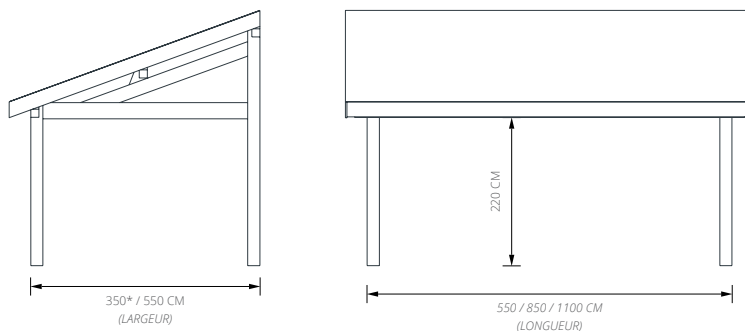
**SUR MESURE
CONSULTEZ-NOUS**

MODULAND®

358 Chemin de Rosarge
ZI de Rosarge
01700 MIRIBEL

Tél. : + 33 (0)4 78 30 40 90
@ : contact@moduland.com
Site : www.moduland.com

CONFIGURATION : INDEPENDANT



REFERENCES STANDARDS

| LARGEUR x LONGUEUR | GRIGNAN ADOSSE (A) | GRIGNAN INDEPENDANT (I) |
|-----------------------|-----------------------|----------------------------|
| 350 x 550 cm * | GR3555-A | GR3555-I |
| 550 x 550 cm | GR5555-A | GR5555-I |
| 550 x 850 cm | GR5585-A | GR5585-I |
| 550 x 1100 cm | GR55110-A | GR55110-I |